



FR

Pensez à donner ou recycler.



ou



ou



<https://quefairedemesdechets.fr>

CONSEILS D'ENTRETIEN / CARE INSTRUCTION

Positionnez de manière stable sur un support plan et suffisamment solide. Ne pas utiliser le produit si des composants sont manquants ou endommagés.
 Si des objets chauds sont à poser sur la surface, l'utilisation d'un plateau de service ou d'un plan de travail est nécessaire. Ne pas utiliser en tant qu'assise ou promontoire.

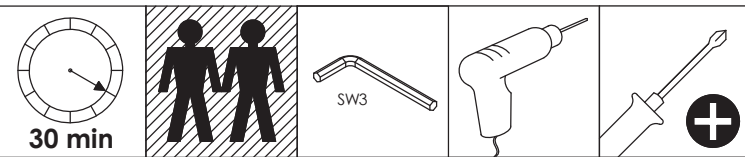
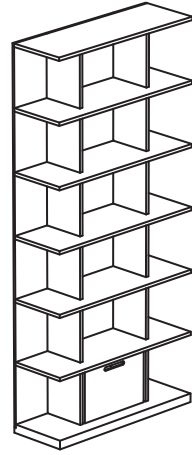
Contrôlez avant chaque utilisation, les assemblages et points de fixations.
 N'hésitez pas à aérer la pièce quelques heures par jour pour renouveler l'air intérieur et faire disparaître l'odeur éventuelle dégagée par les nouveaux meubles.
 Veillez à ne pas exposer directement votre produit à la lumière du soleil et/ou à la proximité de source directe de chaleur.

Pour prolonger la durée de vie de votre article, veuillez l'entretenir régulièrement avec les produits et méthodes adaptés. Les produits d'entretien doivent être utilisés avec une grande précaution, faites toujours un essai sur une partie non visible de l'article. Ne pas nettoyer à l'aide d'agent agressif ou abrasif (solvant, diluant, décapant, laine d'acier, etc).
 Attention, l'utilisation d'un produit d'entretien même incolore peut modifier la teinte d'origine.
 En cas de salissures, nettoyez immédiatement avec une éponge légèrement humidifiée à l'eau claire puis séchez à l'aide d'un chiffon sec et doux. Si celles-ci persistent veuillez-vous adresser à un spécialiste du matériau. Ne pas poncer.

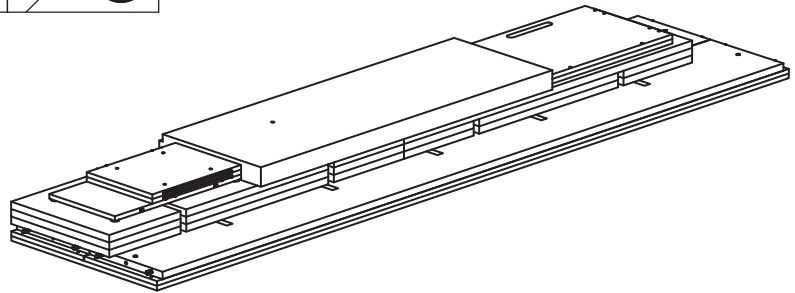
Put the furniture on a stable way. Do not use if any part or hardware is missing.
 If warm objects are placed on the surface, it is advised to use a table mat. Don't use the table as seat or step ladder.

Check out the item regularly. If the item has a smell, it will disappear after few hours ventilating the room.
 It is advised not to expose your product to direct sunlight and/or direct heat.

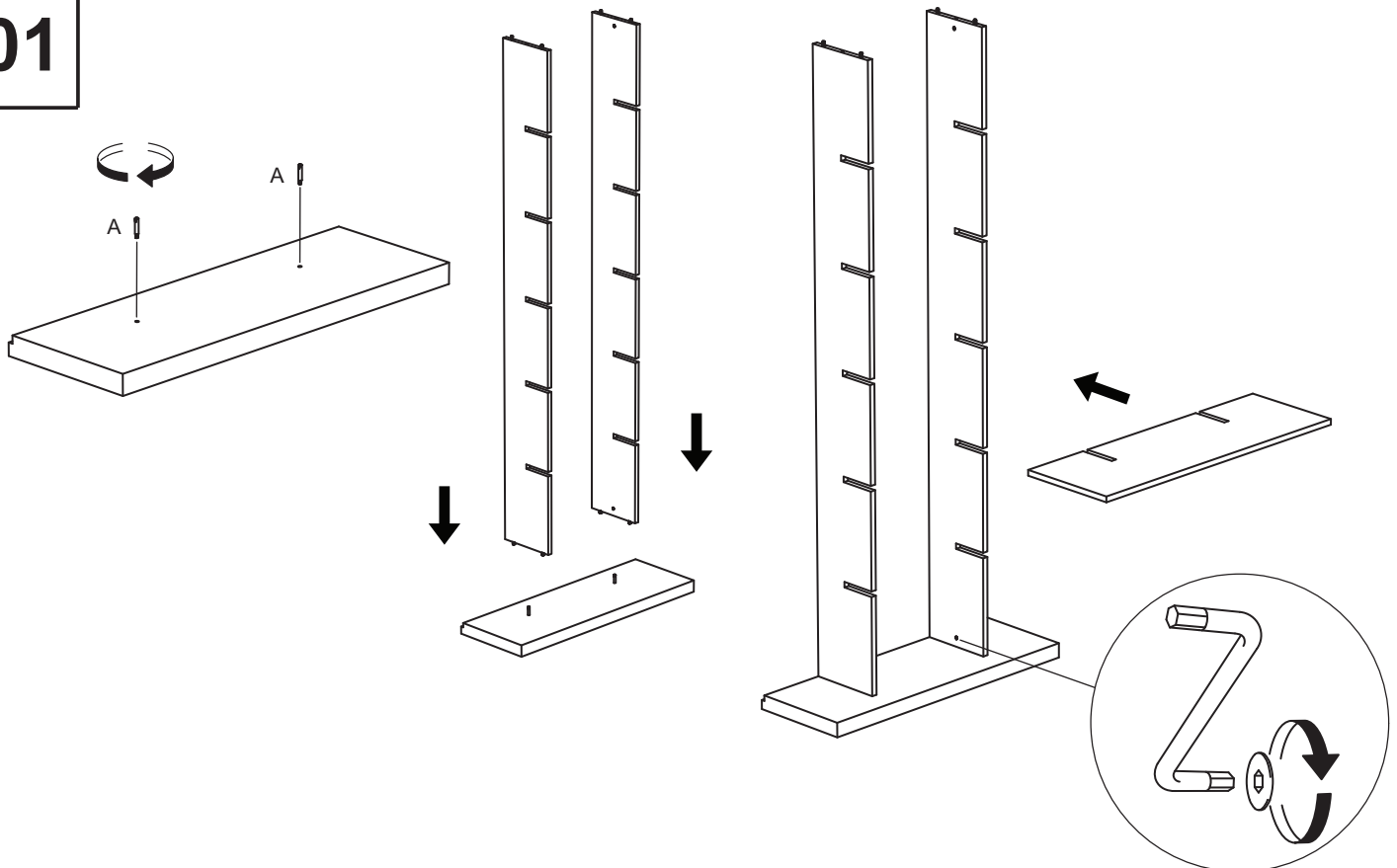
In order to extend the lifetime of your article, it is advised to clean it regularly with adapted products. Cleaning products must be used with high precaution. Always try on a small non visible part. Do not clean with abrasive product.
 The use of organic or natural product even if transparent, may change the final color of your furniture.
 If dirt clean immediately with a damp cloth then dry with a dry soft cloth. If you can't clean by yourself contact a specialist. Do not sand.



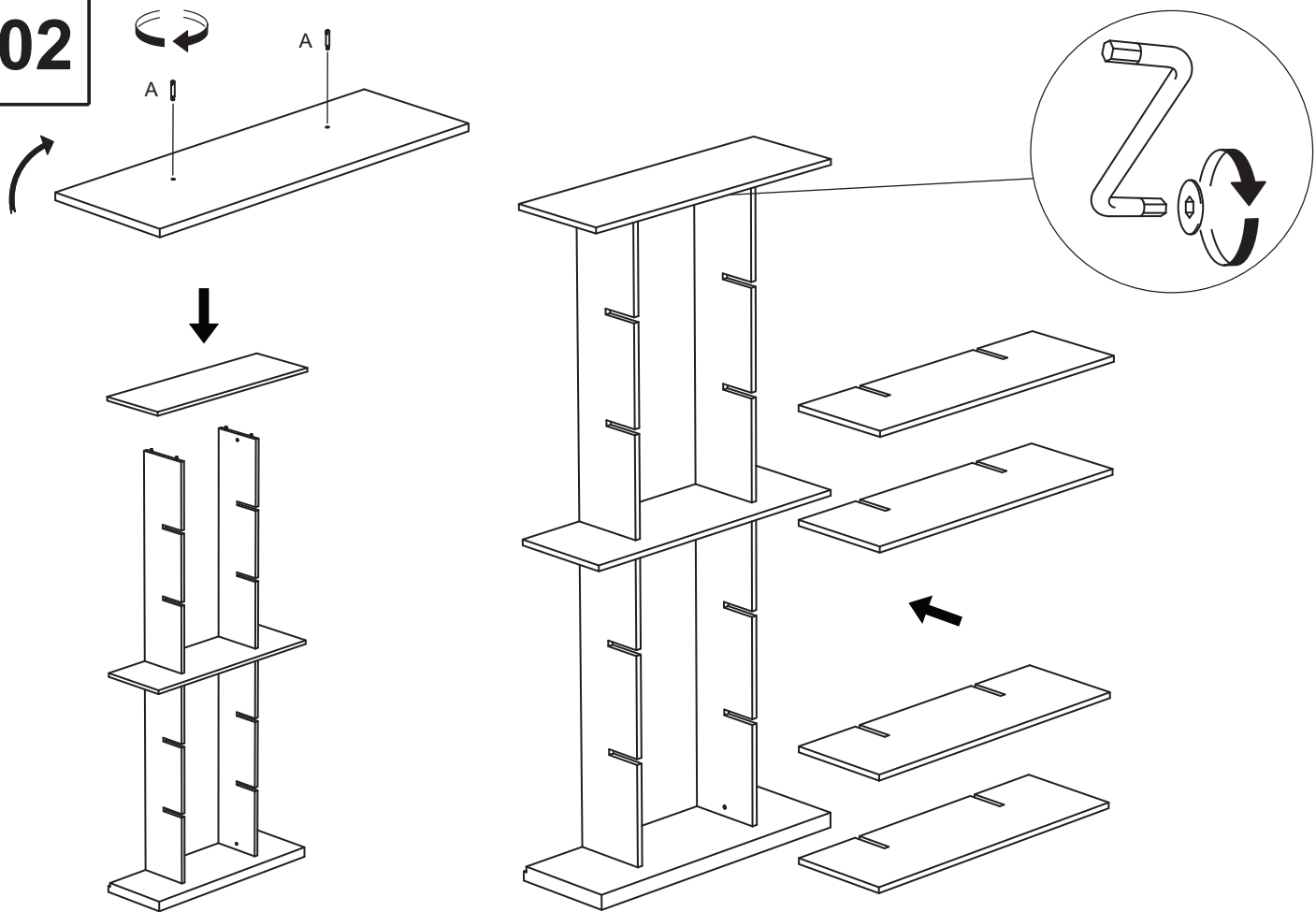
Nr		QTY
A	45mm	4
B	5mm	4
C	25mm	42



01



02



03

