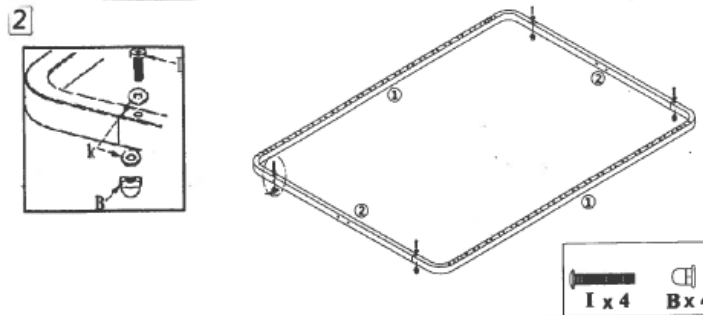
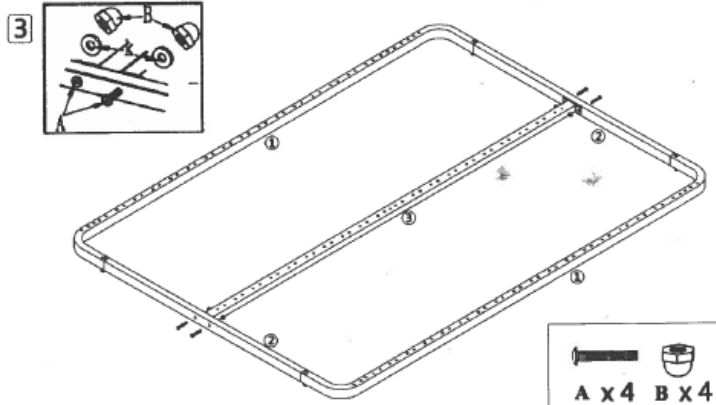


MORPHO KIT 18 - MK2

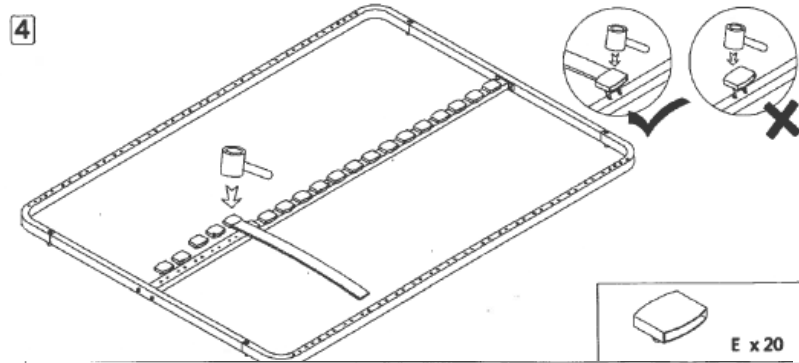
Sommier 140x190 - 160x200



I x 4 B x 4 K x 8

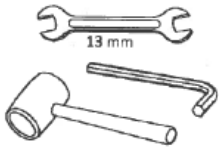


A x 4 B x 4 K x 4



E x 20

OUTILAGE - TOOLS - WERKZEUG
HERRAMENTA - ATTREZZATURA



2 monteurs 60 Min

Bien étudier la notice de montage.
Repérez les pièces constituant votre meuble.
Regroupez et contrôlez la quincaillerie.
Amassez-vous de l'outillage nécessaire.
Procédez au montage.
Ne jamais forcer les assemblages.
Resserrez les vis après que vous les ayez utilisés.
Gardez votre notice de montage, si une pièce venait à manquer, elle serait le plus clair moyen de communiquer avec votre magasin.

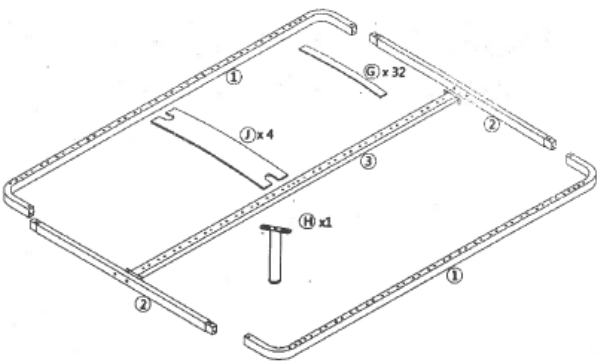
Read the assembly instruction carefully.
Identify the elements constituting your piece of furniture.
Group and check the hardware fittings.
Get the tools needed.
Clear the space to work.
Proceed to assemble.
Never force the fittings.
Tighten the screws after using for some time.
Keep your assembly instructions, in the event of query, please contact your supplier.

STRUCTURE ET PIED CENTRAL : métal laqué
LATTES : bois multiples
ENTRETIEN : un simple passage de chiffon suffit.

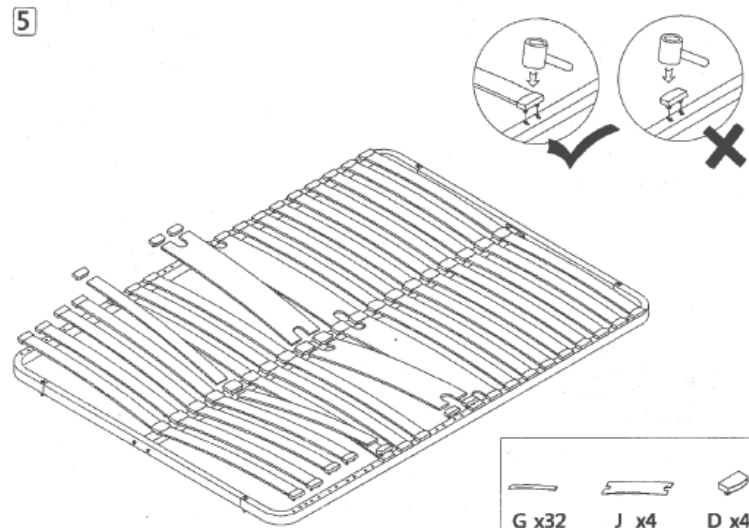
Diese Notizen gute beachten.
Erfennen sie die verschiedene teile des möbel.
Sammeln sie und kontrollieren sie die schraubensatz.
Bereiten sie die notwendigkeit der werkzeuge.
Fügen sie an bauteil zusammen zu bauen.
Niemals die schrauben zu stark festziehen.
Nachmal festschrauben nach einiger zeit.
Behalten sie immer ihre montage Notizen.

Estudia bien las instrucciones de montaje.
Ordena las piezas que constituyen su mueble.
Agrupa y controla la quincaillería.
Escoge los herramientas necesarias.
Prepara una zona de montaje.
Proceder al montaje.
No forzar nunca los ensamblajes.
Volver apretar los tornillos después de algún tiempo de utilización.
Conservar las instrucciones de montaje, si falta de una pieza, será el medio más claro para comunicarse con su proveedor.

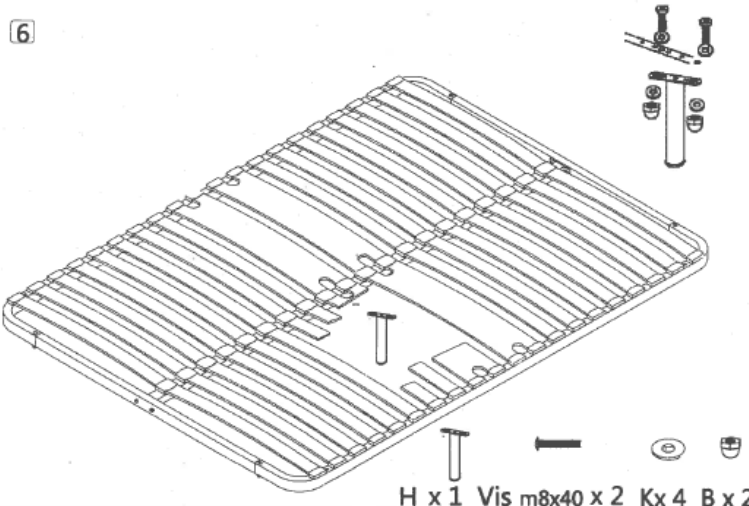
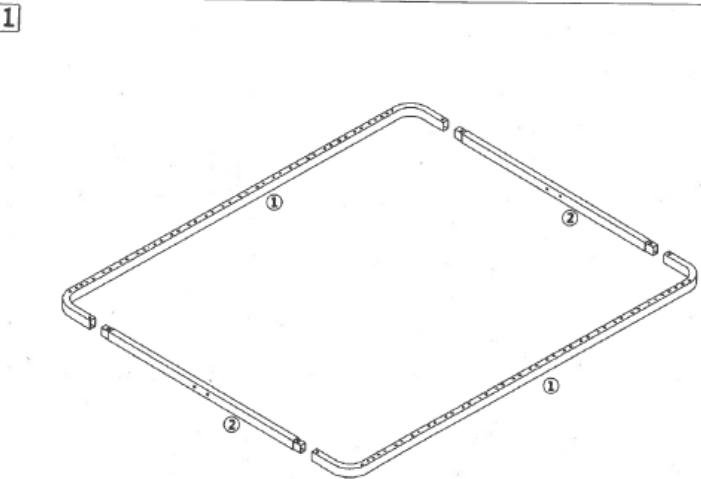
Studiare attentamente le istruzioni di montaggio.
Individuare le parti che costituiscono il mob.le.
Raggruppare e controllare la ferramenta.
Munirsi degli utensili necessari.
Preparare uno spazio per lavorare.
Procedere al montaggio.
Non forzare troppo nel avvitare.
Stirare le viti e dopo un periodo di utilizzazione.
Conservare le istruzioni di montaggio, se qualche pezzo venisse a mancare, sarebbe il mezzo più chiaro per comunicare con il vostro venditore.



A x 6 B x 10 C x 1 D x 40 E x 20 F x 1 I x 4 K x 17



G x 32 J x 4 D x 40



H x 1 Vis m8x40 x 2 K x 4 B x 2