

NOTICE DE MONTAGE

ELFY

ELFY-TR180



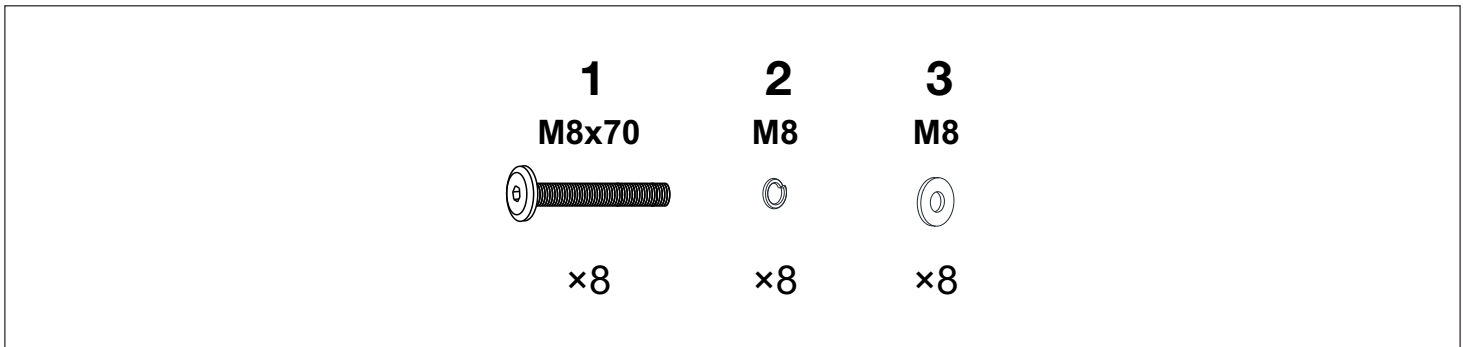
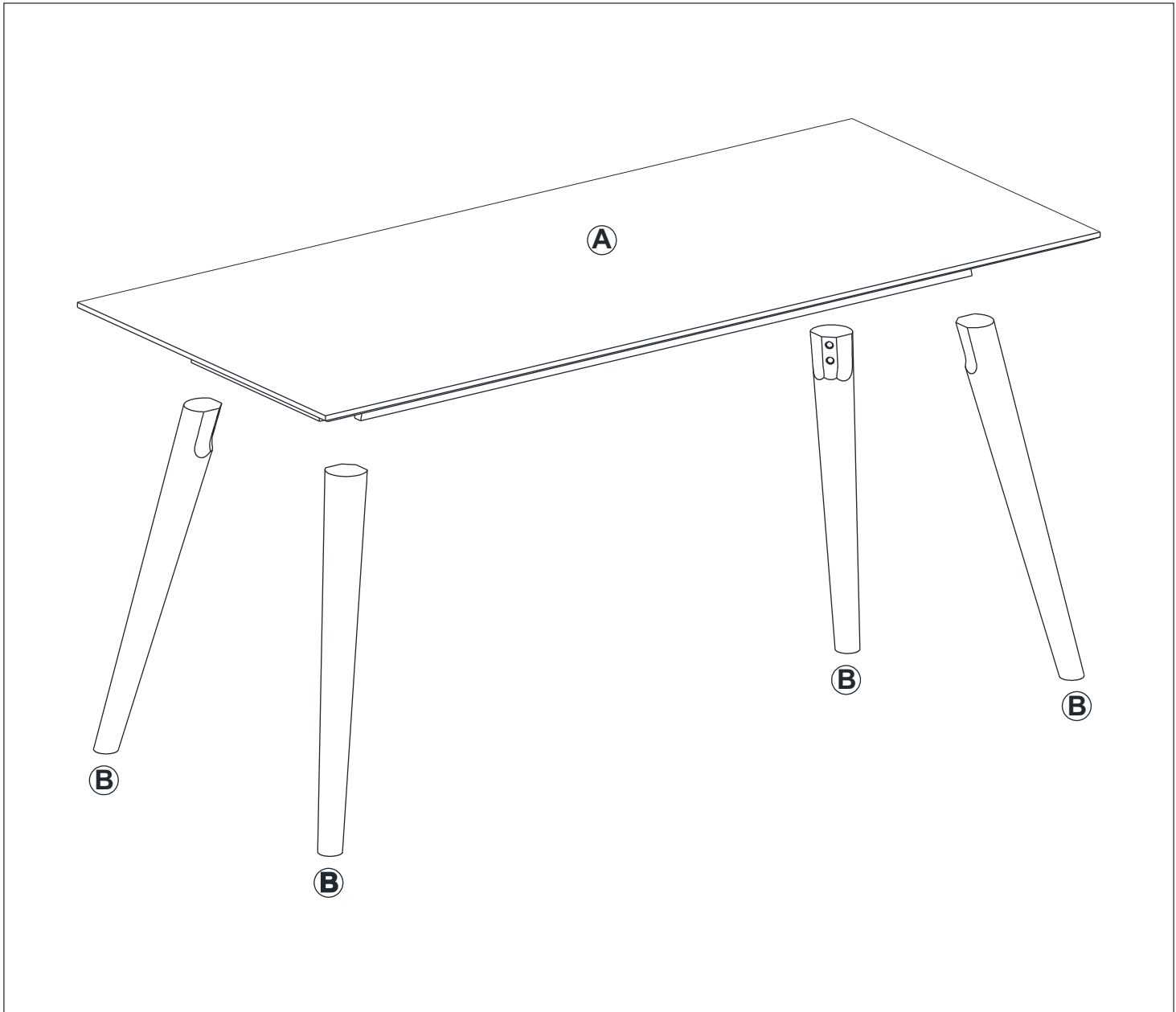
Votre meuble se recycle.
Renseignezvous auprès de
votre centre de tri.

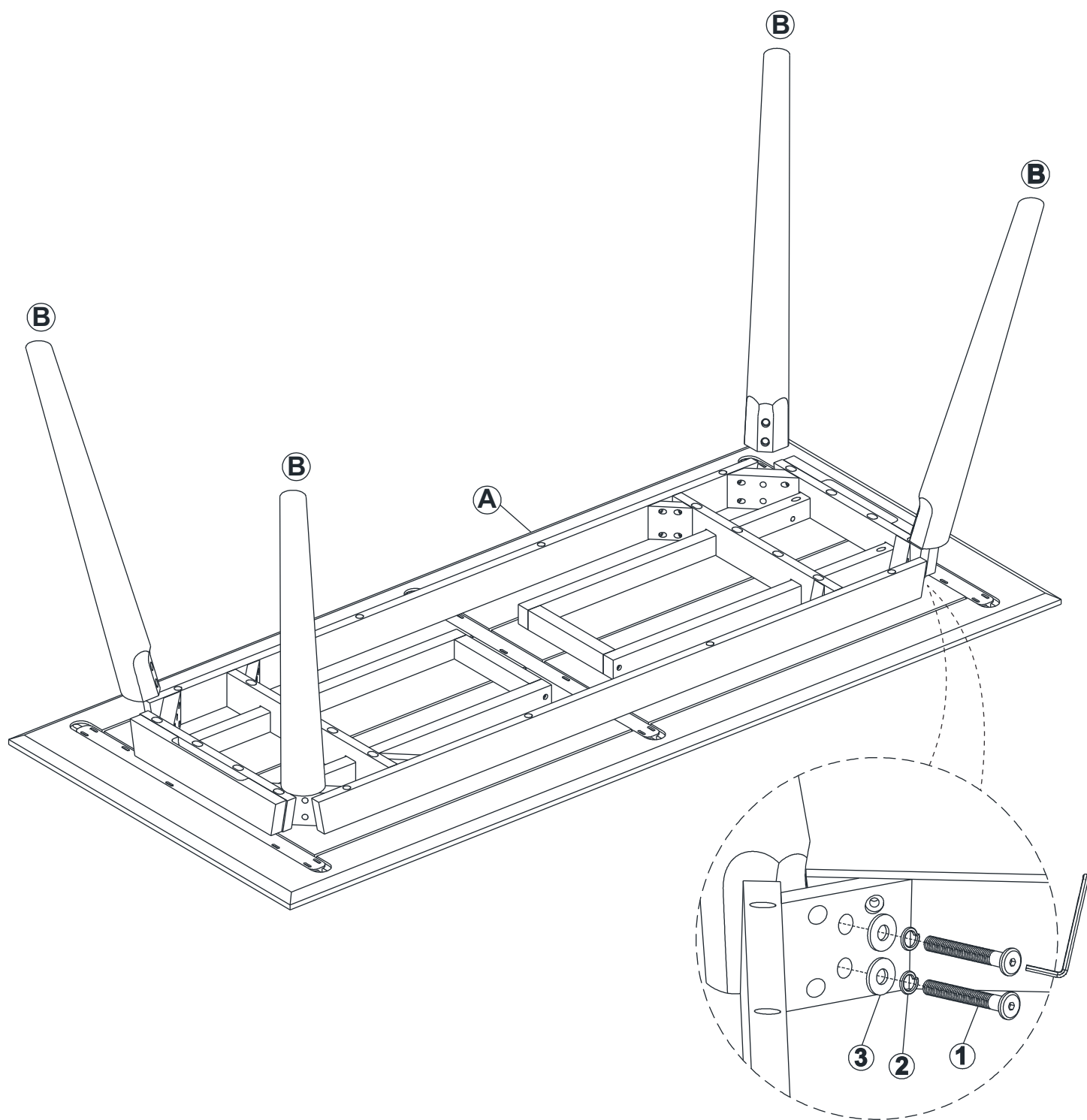

180x90x75 cm





 x2

 20'







- | | | | |
|---|---|---|---|
|  | 1 | 2 | 3 |
| | M8x70 | M8 | M8 |
| |  |  |  |
| | x8 | x8 | x8 |

CONSEILS D'ENTRETIEN / CARE INSTRUCTIONS:

Positionnez de manière stable sur un support plan et suffisamment solide. Ne pas utiliser le produit si des composants sont manquants ou endommagés.

Si des objets chauds sont à poser sur la surface, l'utilisation d'un plateau de service ou d'un plan de travail est nécessaire. Ne pas utiliser en tant qu'assise ou promontoire.

Contrôlez avant chaque utilisation, les assemblages et points de fixations.

N'hésitez pas à aérer la pièce quelques heures par jour pour renouveler l'air intérieur et faire disparaître l'odeur éventuelle dégagée par les nouveaux meubles.

Veillez à ne pas exposer directement votre produit à la lumière du soleil et/ou à la proximité de source directe de

Pour prolonger la durée de vie de votre article, veuillez l'entretenir régulièrement avec les produits et méthodes adaptés. Les produits d'entretien doivent être utilisés avec une grande précaution, faites toujours un essai sur une partie non visible de l'article. Ne pas nettoyer à l'aide d'agent agressif ou abrasif (solvant, diluant, décapant, laine

Attention, l'utilisation d'un produit d'entretien même incolore peut modifier la teinte d'origine.

De par sa nature, avec le temps et en fonction de son environnement, le bois peut bouger et des fentes superficielles peuvent apparaître lui conférant son caractère unique.

Attention l'utilisation d'une huile ou d'une cire même incolore peut modifier la teinte d'origine du bois.

En cas de salissures du bois, nettoyez immédiatement avec une éponge légèrement humidifiée à l'eau claire puis séchez à l'aide d'un chiffon sec et doux. Si celles-ci persistent veuillez-vous adresser à un spécialiste du matériau.

Put the furniture on a stable way. Do not use if any part or hardware is missing.

If warm objects are placed on the surface, it is advised to use a table mat. Don't use the table as seat or step ladder.

Check out the item regularly. If the item has a smell, it will disappear after few hours ventilating the room.

It is advised not to expose your product to direct sunlight and/or direct heat.

Because of the material itself and its evolution in time and environment, cracks may appear. It is a natural effect and give your product an unique aspect.

In order to extend the lifetime of your article, it is advised to clean it regularly with adapted products. Cleaning products must be used with high precaution. Do not clean with abrasive product.

Using an oil or wax, even colorless, may change wood's color. Before using any product, it is advised to test on a discreet part of the article.

Dirts can be cleaned with a sponge moistened with clear water, then dry with a dry soft cloth. If you can't clean the item by yourself, it is advised to contact a material specialist.

