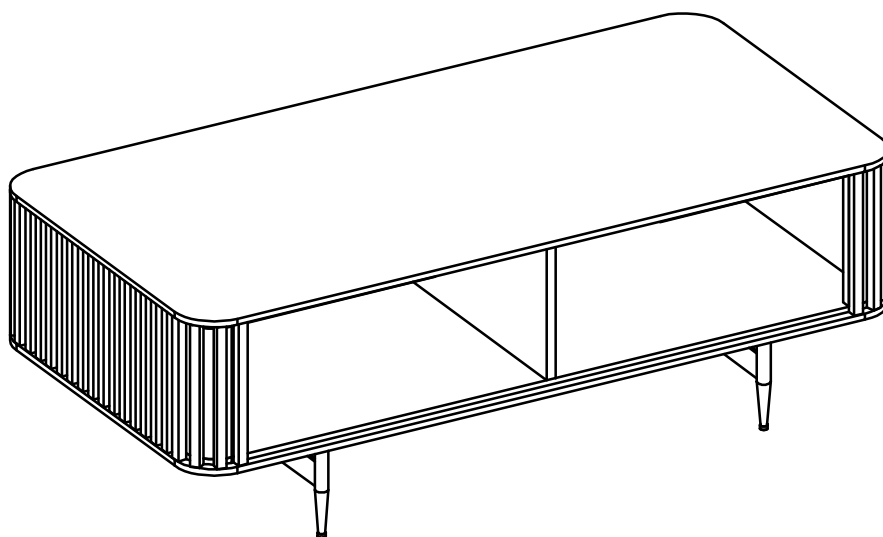


NOTICE DE MONTAGE

ASSEMBLY INSTRUCTION

LINEA

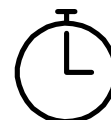
Table basse 120x50x40



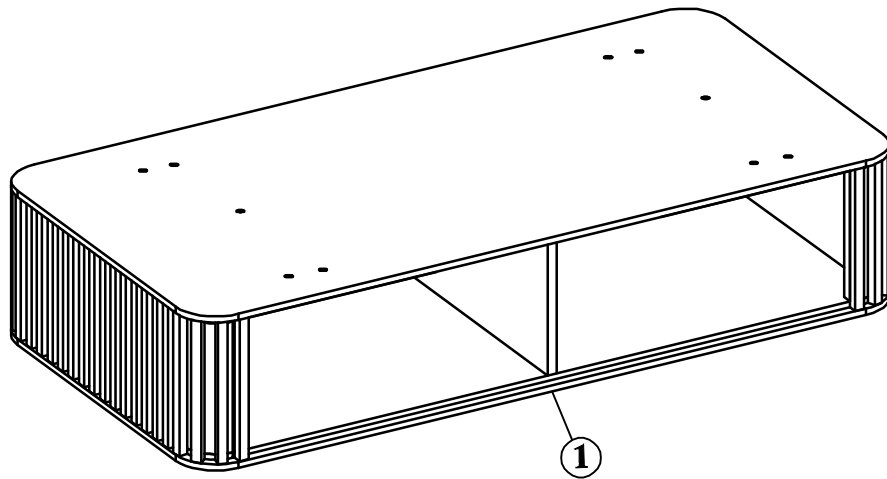
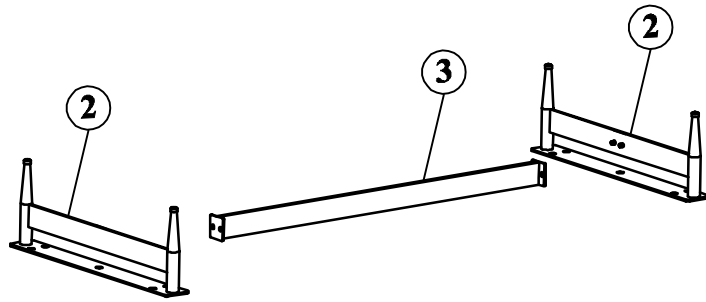
120x50x40 cm



x 2



20'



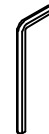
A x 6 pcs
M6x15mm



B x 10 pcs
Ø14x H1mm



C x 4 pcs
M6x5mm

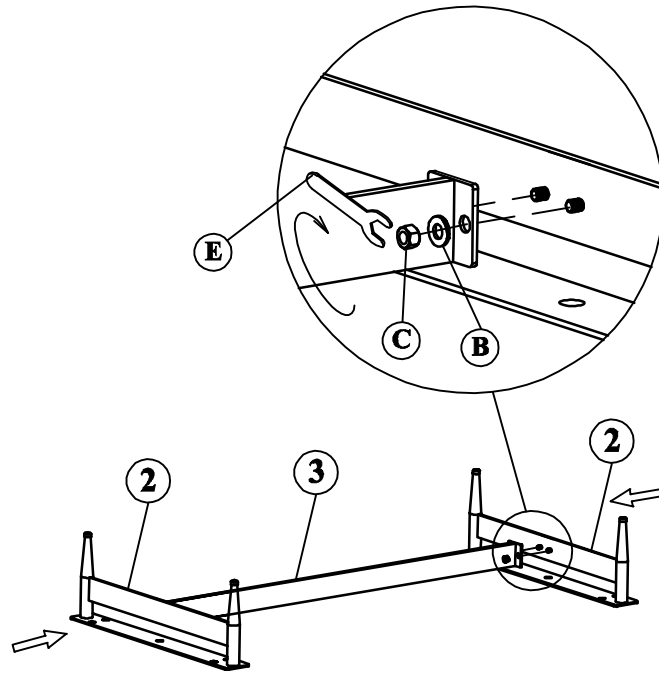






D x 1 pc
M4x59mm



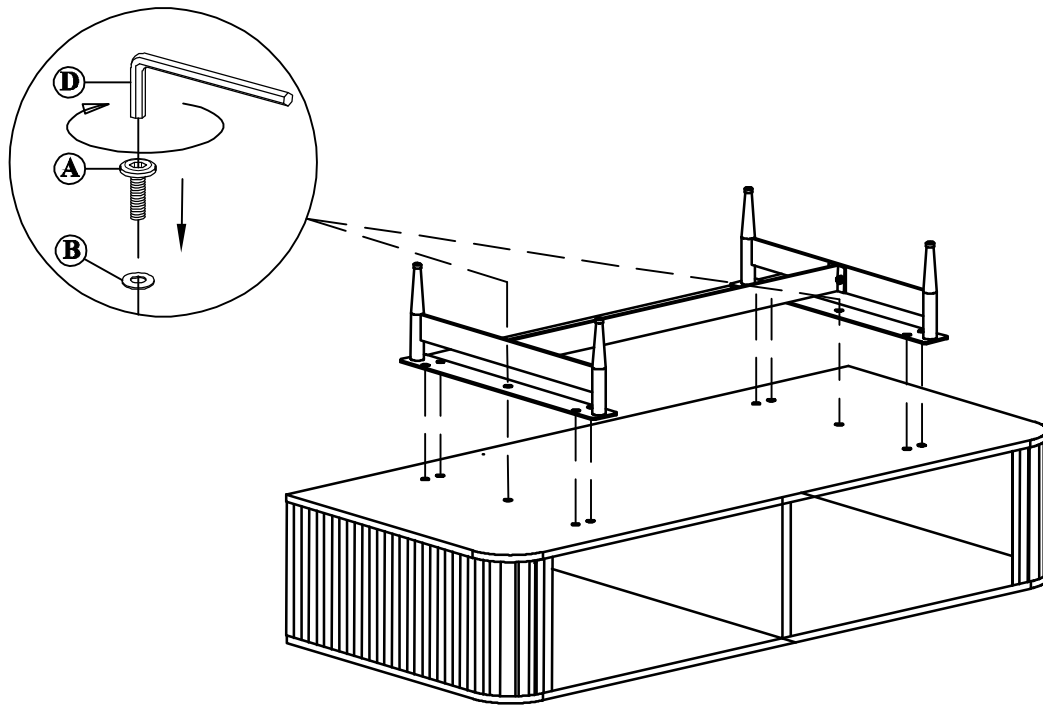
E x 1 pc

1

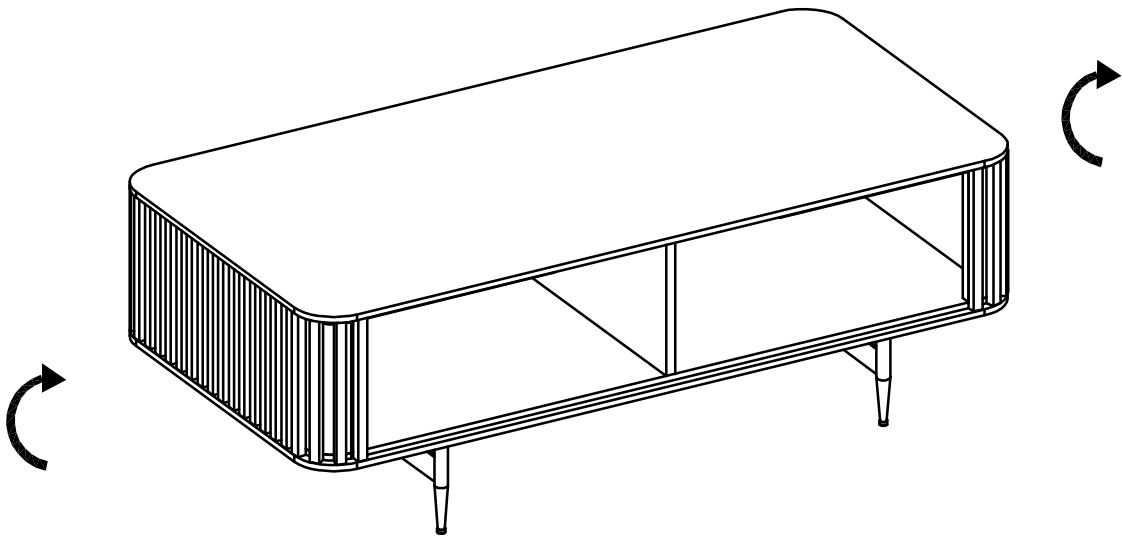


C  4	B  4
A  6	B  6

2



3



CONSEILS D'ENTRETIEN/CARE INSTRUCTIONS

Positionnez de manière stable sur un support plan et suffisamment solide.

Si des objets chauds sont à poser sur la surface, l'utilisation d'un plateau de service ou d'un plan de travail est nécessaire. Ne pas utiliser en tant que promontoire.

Contrôler avant chaque utilisation, les assemblages et points de fixations.

Resserrez les vis après 1 mois d'usage et faire une vérification du serrage de celles-ci régulièrement.

N'hésitez pas à aérer la pièce quelques heures par jour pour renouveler l'air intérieur et faire disparaître l'odeur éventuelle dégagée par les nouveaux meubles.

Veillez à ne pas exposer directement votre produit à la lumière du soleil et/ou à la proximité de source directe de chaleur.

Pour prolonger la durée de vie de votre article, veuillez l'entretenir régulièrement avec les produits et méthodes adaptés. En cas de besoin, adressez-vous à un magasin spécialisé. Les produits d'entretien doivent être utilisés avec une grande précaution, faites toujours un essai sur une partie non visible de l'article. Ne pas nettoyer à l'aide d'agent agressif ou abrasif (solvant, diluant, décapant, laine d'acier, etc).

Ne jamais utiliser de nettoyeur haute pression sur votre mobilier, vous risqueriez de l'endommager.

En cas de salissures, nettoyez immédiatement avec une éponge légèrement humidifiée à l'eau savonneuse, rincer à l'eau claire puis séchez à l'aide d'un chiffon sec et doux. Si celles-ci persistent veuillez-vous adresser à un spécialiste du matériau.

Put the furniture on a stable way. Do not use if hardware is missing or damaged.

If warm objects are placed on the surface, it is advised to use a table mat. Don't use the table as step ladder.

Tighten after 1 month of use, and check them regularly.

It is advised to ventilate the room a few hours per day to renew the air inside and make disappear the possible odor from the new furniture.

It is advised not to expose your product to direct sunlight and/or direct heat.

If dirt clean immediately with a damp cloth then dry with a dry soft cloth. If you can't clean by yourself contact a specialist.