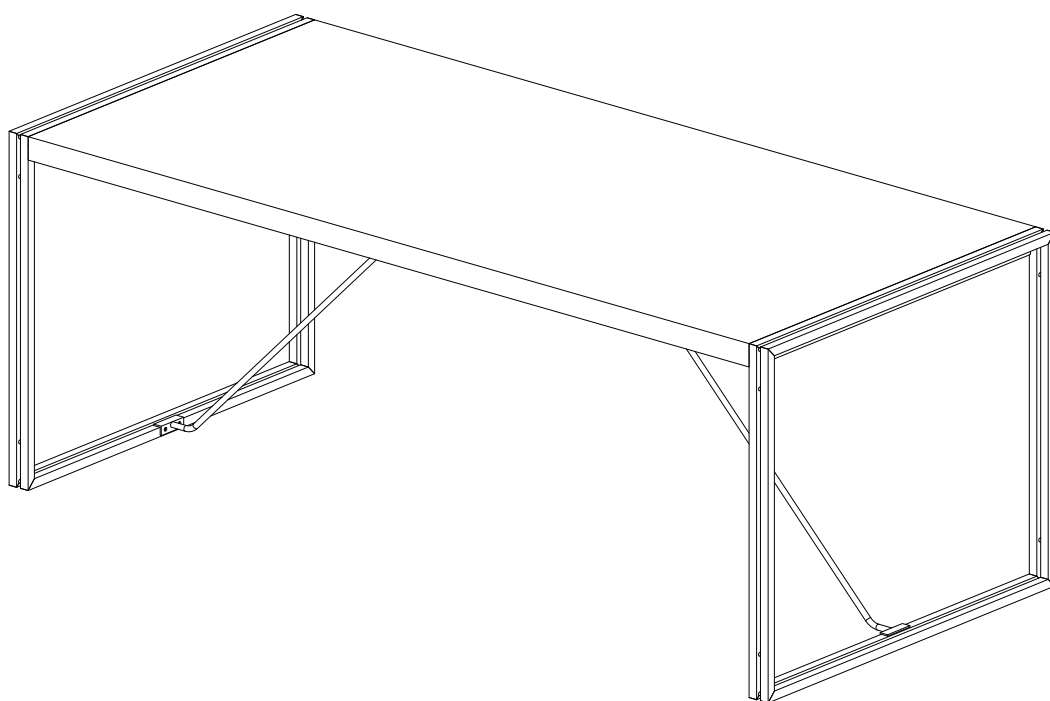


NOTICE DE MONTAGE

ASSEMBLY INSTRUCTION

OMEGA

Table repas 140 cm



pro-living 1215



Votre meuble se recycle. Renseignez-vous
auprès de votre centre de tri.



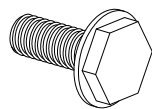
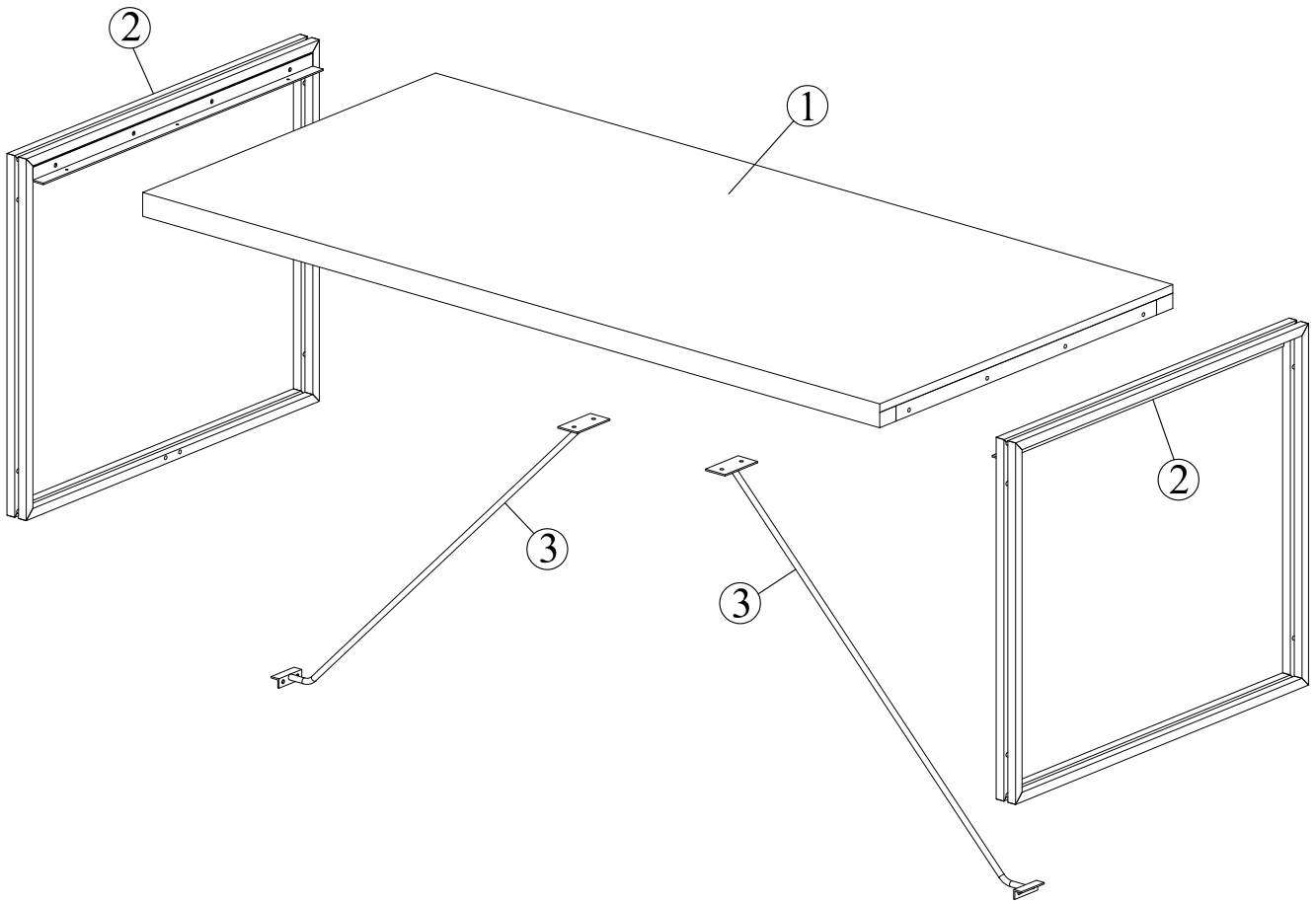
140x60x74 cm



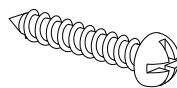
x 2



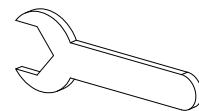
20'



A x 16 pcs
Ø6x15mm

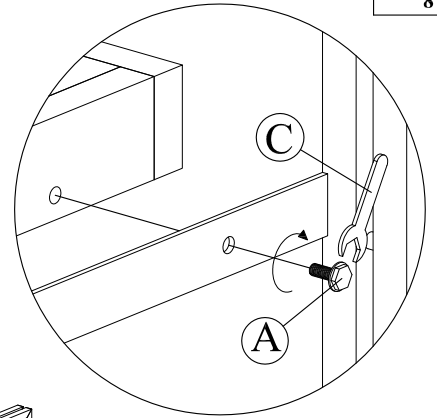
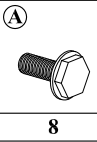
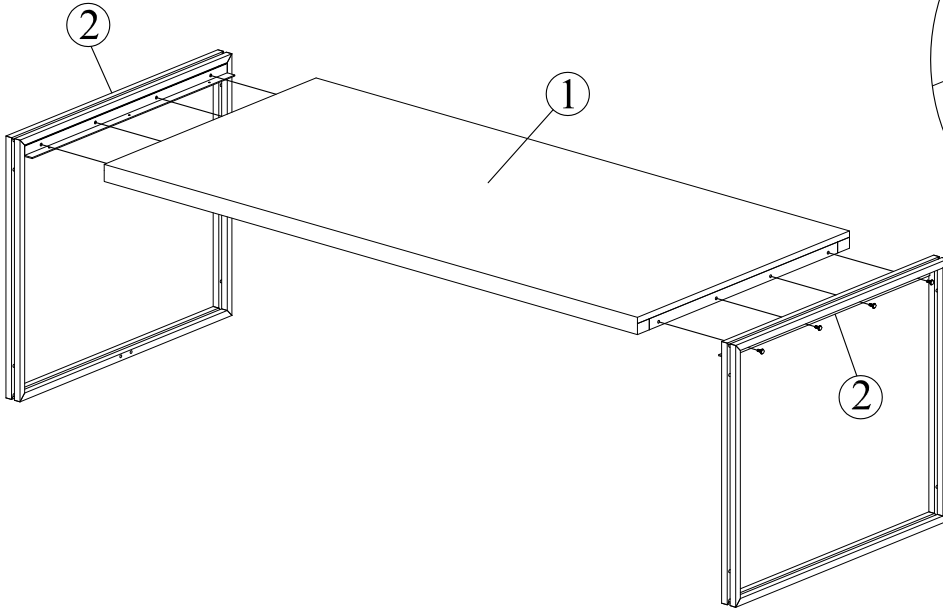


B x 6 pcs
Ø4x20mm

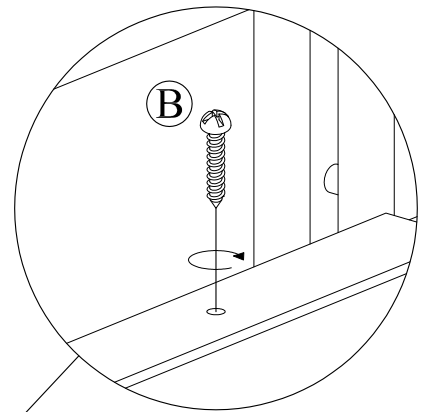
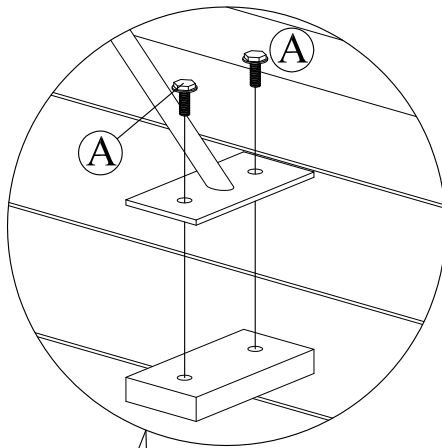
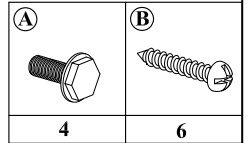
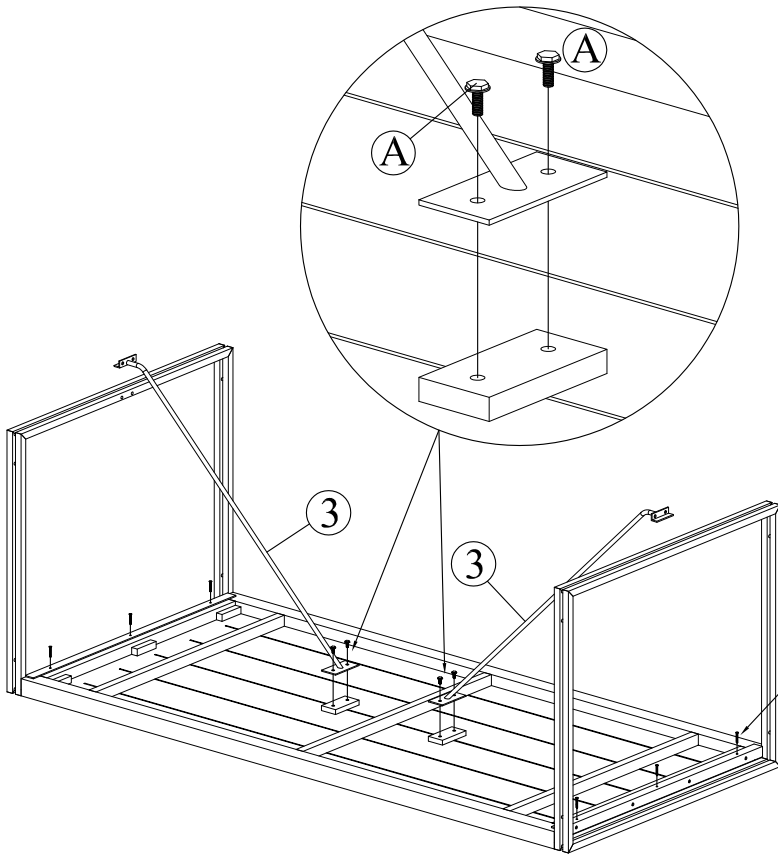


C x 1 pc
M10

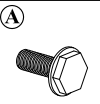
1



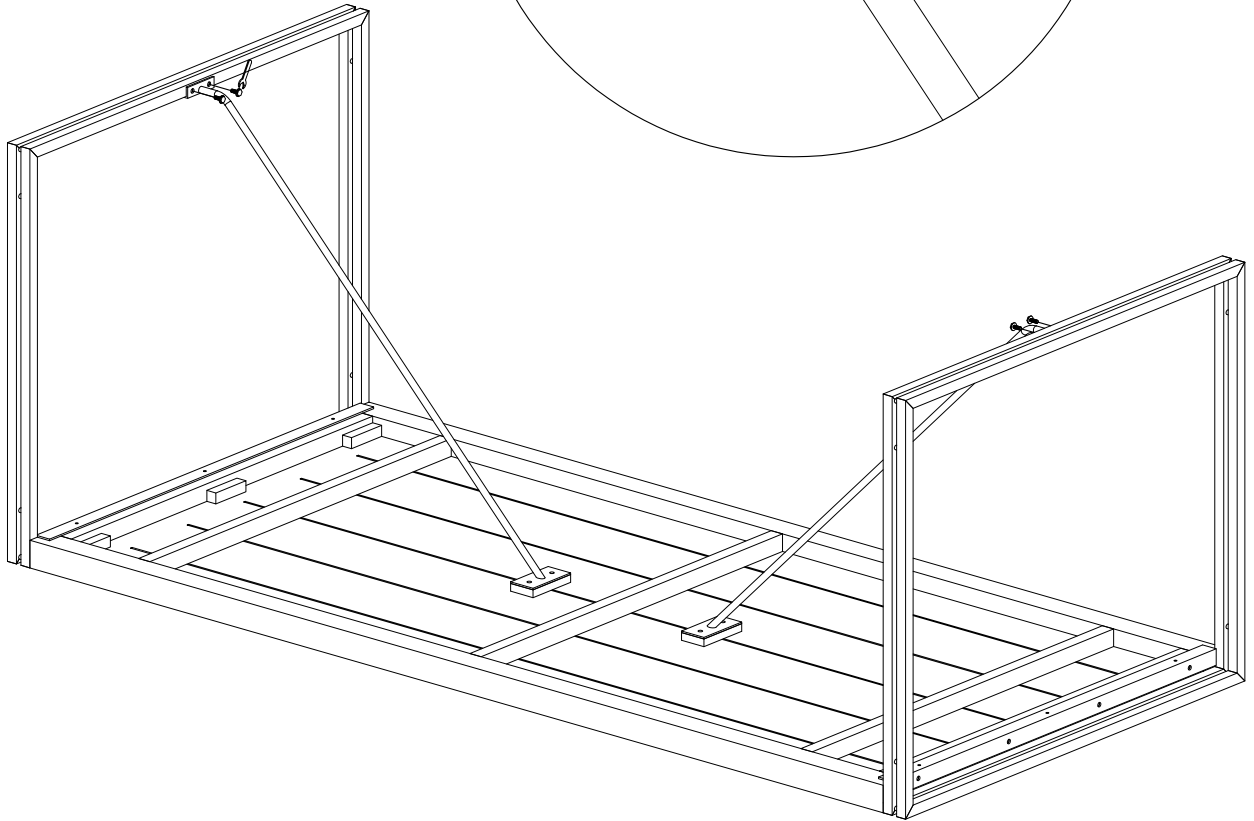
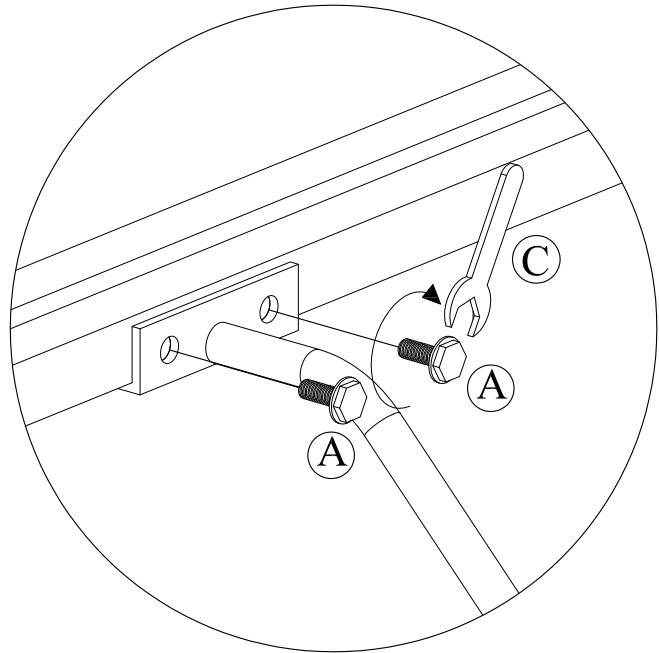
2



3



4



pro-living 1215

4

CONSEILS D'ENTRETIEN/CARE INSTRUCTION

Conseils d'entretien :

Tout comme le bois, le verre, le métal, le béton ciré demande un minimum de soin pour une durabilité maximum. Nous vous conseillons toujours de protéger votre surface au maximum et d'éponger les tâches sans les laisser s'imprégner.

Un béton ciré, comprend des nuances de teintes, de textures, un Aspect minéral profond et peut laisser apparaitre des microfissures.

Autant d'effets qui confèrent à cette gamme un cachet unique car il s'agit d'un travail manuel.

Il est préférable de toujours protéger votre surface avec des sets de table par exemple, pour protéger le matériaux contre la chaleur, l'humidité et les colorants présents dans les aliments ou autre..

En cas de taches un nettoyage avec une éponge non abrasive imbibée d'eau savonneuse (ou tout Produit nettoyant non agressif sans ammoniac, sans javel etc..) est préconisée suivi d'un essuyage à sec avec un chiffon.

Care instruction :

As for wood, glass and metal, waxed concrete requires a minimum of care to ensure maximum longevity. We advise you always to protect the surface as best you can and to wipe away stains immediately.

Waxed concrete can give many different tones and textures. It has a deep, mineral look and sometimes micro cracks are visible.

These many aspects give the range its unique character that comes from a hand-made production. It's always better to protect the surface with, for example, table mats to avoid heat, humidity or food coloring.

If there is a stain, use a non-abrasive sponge dipped in soapy water (or you can use any cleaning product without ammonium or bleach). Then wipe dry with a clean cloth.

