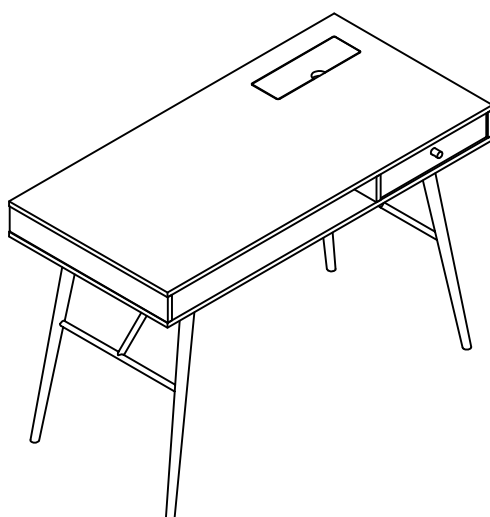


NOTICE DE MONTAGE

ASSEMBLY INSTRUCTION

VERONA

BUREAU

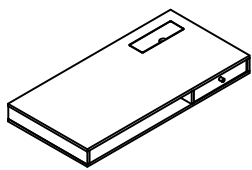
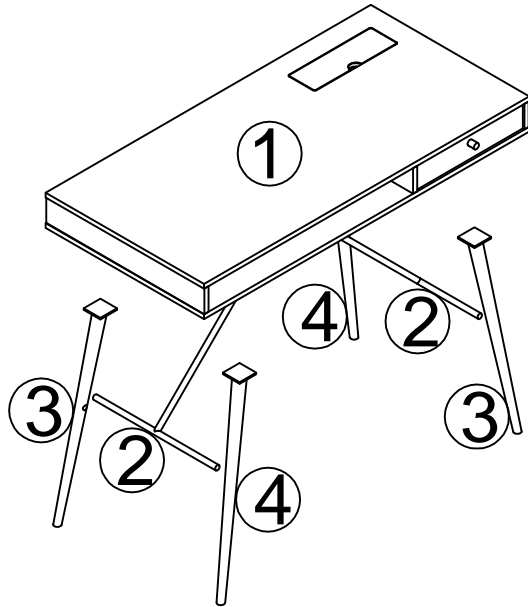


Votre meuble se recycle. Renseignez-vous
auprès de votre centre de tri.

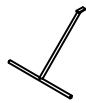


117X57X75cm





① X1



② X1



③ X2



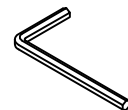
④ X2



Ax18



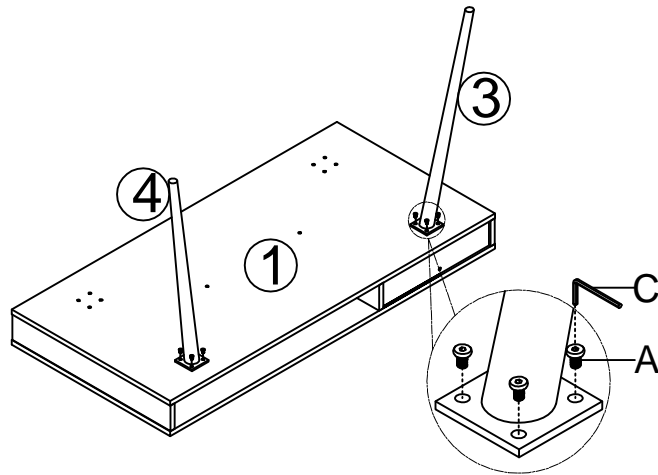
Bx2



Cx1

1

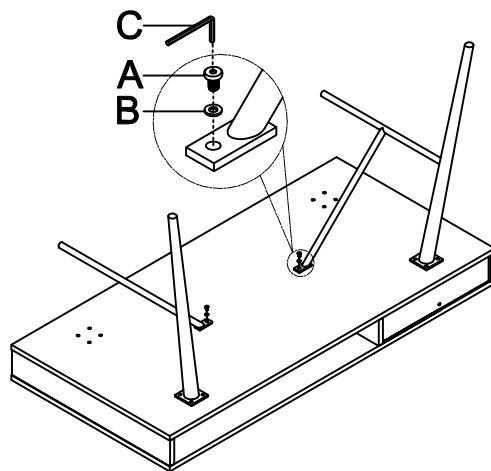
Toutes les vis doivent être placées dans un premier temps puis serrées dans un second temps.
All screws must be placed first then tighten.



Ax8

Cx1

2



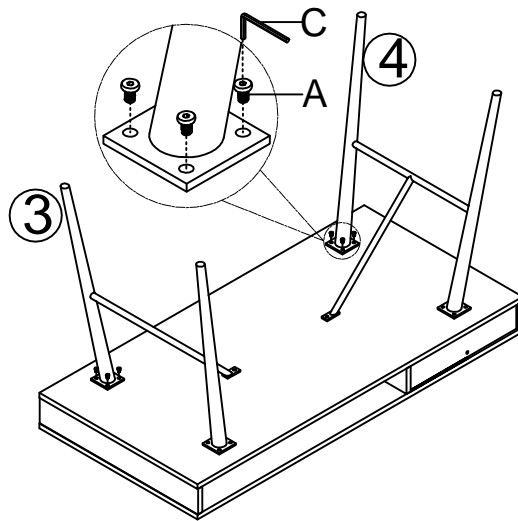
Ax2

Bx2

Cx1

3

3

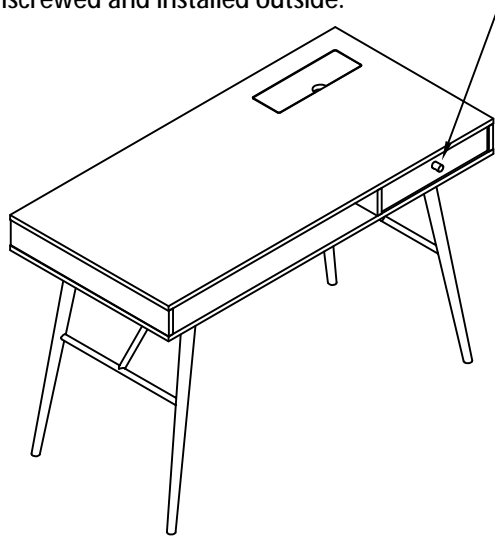


Ax8

Cx1

4

Les poignées des tiroirs et des placards ont été placées à l'intérieur du meuble pour ne pas les abimer. Elles doivent être dévissées et replacées à l'extérieur.
The handles of drawers and cupboards have been put inside to avoid any damages. They must be unscrewed and installed outside.



4

CONSEILS D'ENTRIEN / CARE INSTRUCTION

Positionnez de manière stable sur un support plan et suffisamment solide.

Si des objets chauds sont à poser sur la surface, l'utilisation d'un plateau de service ou d'un plan de travail est nécessaire. Ne pas utiliser en tant que promontoire.

Contrôler avant chaque utilisation, les assemblages et points de fixations.

Resserrez les vis après 1 mois d'usage et faire une vérification du serrage de celles-ci régulièrement.

N'hésitez pas à aérer la pièce quelques heures par jour pour renouveler l'air intérieur et faire disparaître l'odeur éventuelle dégagée par les nouveaux meubles.

Veillez à ne pas exposer directement votre produit à la lumière du soleil et/ou à la proximité de source directe de chaleur.

Pour prolonger la durée de vie de votre article, veuillez l'entretenir régulièrement avec les produits et méthodes adaptés. En cas de besoin, adressez-vous à un magasin spécialisé. Les produits d'entretien doivent être utilisés avec une grande précaution, faites toujours un essai sur une partie non visible de l'article. Ne pas nettoyer à l'aide d'agent agressif ou abrasif (solvant, diluant, décapant, laine d'acier, etc). Ne jamais utiliser de nettoyeur haute pression sur votre mobilier, vous risqueriez de l'endommager. En cas de salissures, nettoyez immédiatement avec une éponge légèrement humidifiée à l'eau savonneuse, rincer à l'eau claire puis séchez à l'aide d'un chiffon sec et doux. Si celles-ci persistent veuillez-vous adresser à un spécialiste du matériau.

Ne pas poncer.

Put the furniture on a stable way. Do not use if hardware is missing or damaged.

If warm objects are placed on the surface, it is advised to use a table mat. Don't use the table as step ladder.

Tighten after 1 month of use, and check them regularly.

It is advised to ventilate the room a few hours per day to renew the air inside and make disappear the possible odor from the new furniture.

It is advised not to expose your product to direct sunlight and/or direct heat.

If dirt clean immediately with a damp cloth then dry with a dry soft cloth. If you can't clean by yourself contact a specialist.

Do not sand.

