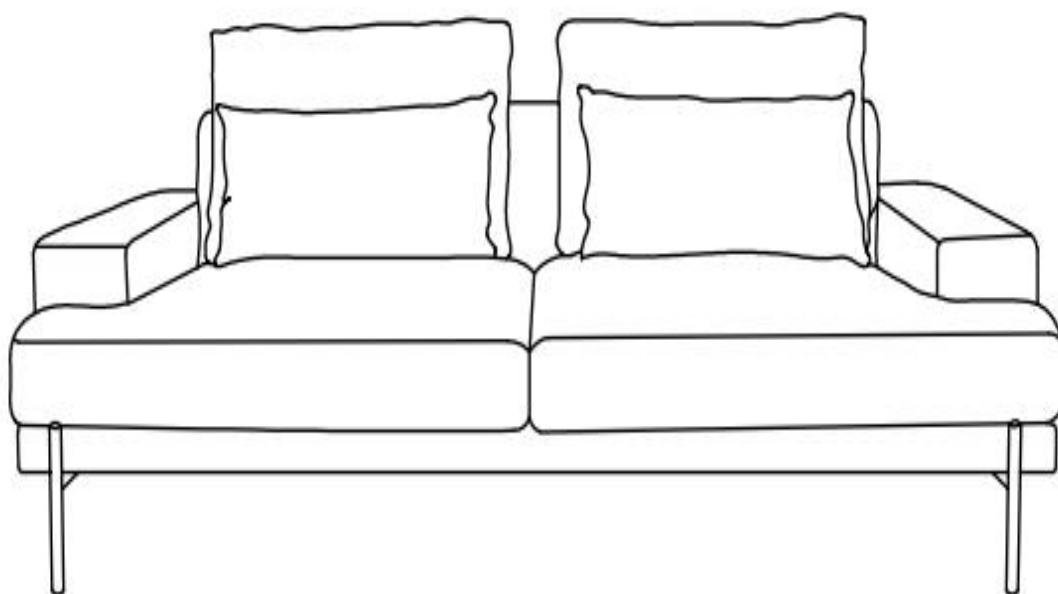


NOTICE DE MONTAGE

ASSEMBLY INSTRUCTION

YOKO

Canapé 2 places

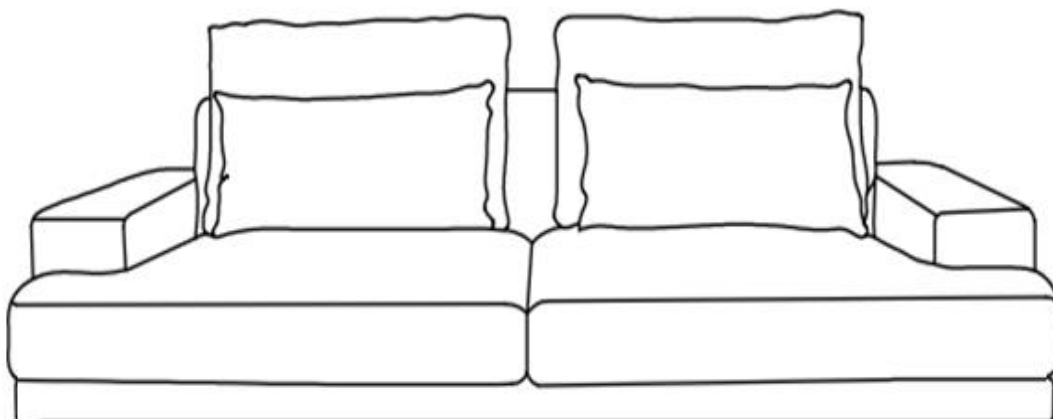


172x101x83 cm



× 2





A X 1



BX2

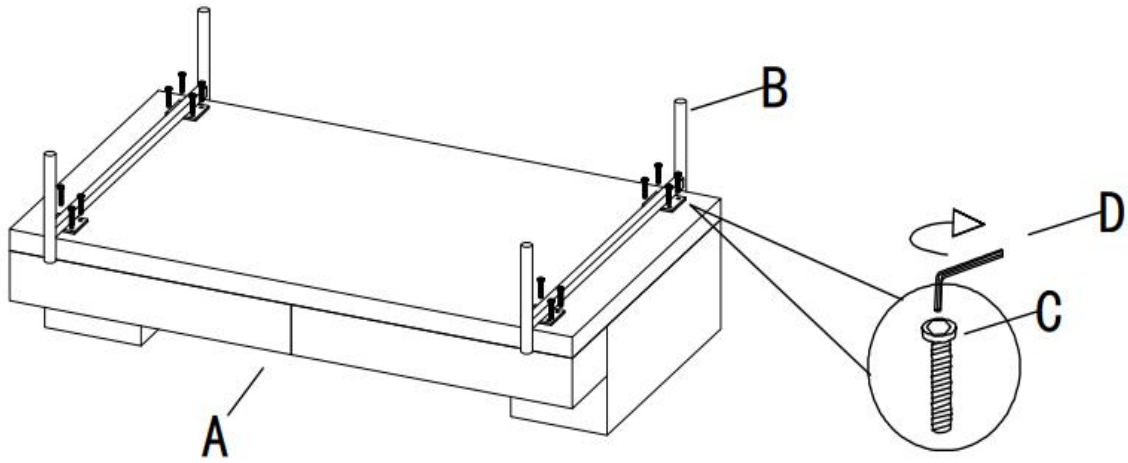


CX16



DX1

1

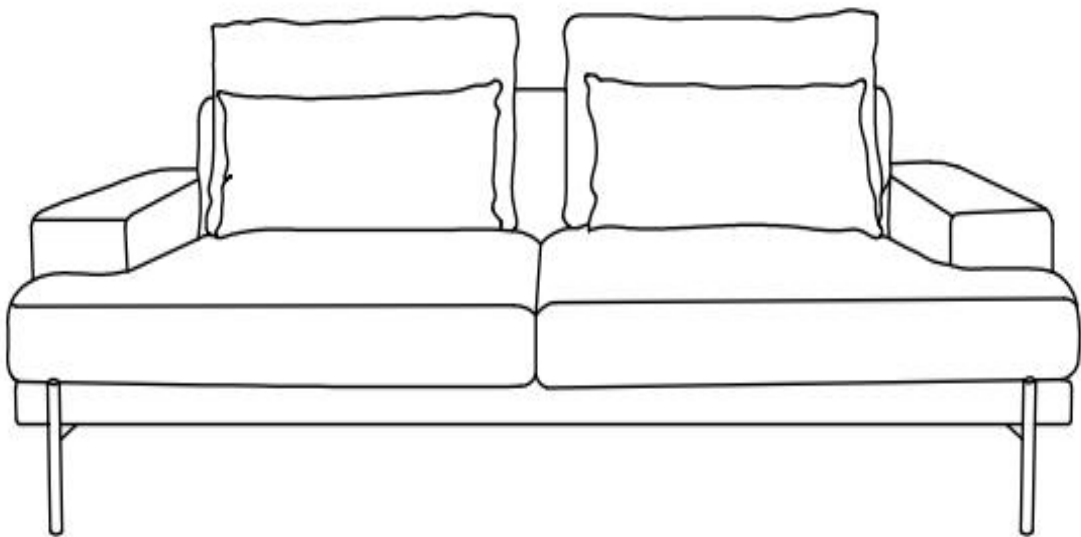


BX2

CX16

DX1

2



CONSEILS D'ENTRETIEN / CARE INSTRUCTION

Positionnez de manière stable sur un support plan et suffisamment solide. Ne pas utiliser le produit si des composants sont manquants ou endommagés.

Cet article n'est pas conçu pour se balancer sur les pieds arrières, et n'a pas vocation d'être utilisé comme escabeau. Evitez de vous asseoir sur les accoudoirs au risque d'abimer irrémédiablement votre produit. Ceux-ci ne sont pas prévus à cet effet. Ne pas chercher à bouger l'article en tirant sur les appuie-têtes ou les accoudoirs.

Contrôlez avant chaque utilisation, les assemblages et points de fixations.

N'hésitez pas à aérer la pièce quelques heures par jour pour renouveler l'air intérieur et faire disparaître l'odeur éventuelle dégagée par les nouveaux meubles.

Veillez à ne pas exposer directement votre produit à la lumière du soleil et/ou à la proximité de source directe de chaleur. Attention aux objets tranchants, boucles de ceinture, œillets d'habillement, griffes d'animaux, ou tous objets susceptibles de griffer, trancher et/ou transpercer le revêtement.

Pour prolonger la durée de vie de votre article, veuillez l'entretenir régulièrement avec les produits et méthodes adaptés. Les produits d'entretien doivent être utilisés avec une grande précaution, faites toujours un essai sur une partie non visible de l'article. Ne pas nettoyer à l'aide d'agent agressif ou abrasif (solvant, diluant, décapant, laine d'acier, etc).

Ne laissez pas la poussière s'installer dans le tissu mais aspirez-le régulièrement en utilisant une brosse douce adaptable à l'aspirateur. En cas de salissures ne jamais frotter, mais tamponnez immédiatement le liquide en absorbant avec un chiffon clair, propre et doux. Si besoin, traitez localement les tâches avec un produit d'entretien adapté. Si celles-ci persistent veuillez-vous adresser à un spécialiste du matériau.

Put the furniture on a stable way. Do not use if any part or hardware is missing.

This item is not made to lean back on the chair neither to use the item as step ladder.

Avoid sitting on armrests, you may damage them. Don't move the item by pulling headrests or armrests.

Check out the item regularly. If the item has a smell, it will disappear after few hours ventilating the room.

It is advised not to expose your product to direct sunlight and/or direct heat. Pay attention to cutting objects, metallic part of belts, clothes eyelet, claw or other objects that may scratch, cut or going through the cover.

In order to extend the lifetime of your article, it is advised to clean it regularly with adapted products. Cleaning products must be used with high precaution. Always try on a small non visible part. Do not clean with abrasive product.

Remove the dust regularly using a suitable brush and vacuum. If dirt, never rub but dab locally the liquid immediately with an absorbent cloth. Treat stains with a suitable cleaning product and make a test on a hidden area. If they persist please contact a specialist material.

